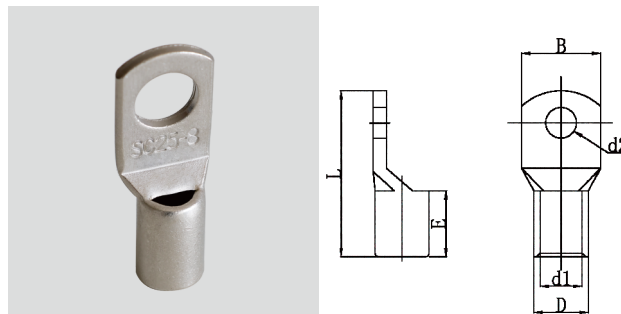


铜管端子 SC Copper Tube Terminal

端子材质：紫铜
电镀：镀锡

Terminal Body: Copper
Plating: Tin



WIRE RANGE A.W.G.mm ² 压线范围	ITEM NO. 型号	DIMENSION(尺寸)/mm						Q'TY BOX 最小 包装	Maximum sustainable current value 最大可持续电流值
		d2	B	L	D	d1	E		
16 A.W.G. 0.5-1.5 mm ²	SC1.5-4	4.3	7.5	18	3.1	1.9	6.5	1000	18A
	SC1.5-5	5.2	8		3.1				
	SC1.5-6	6.5	9.2		3.4				
14 A.W.G. 1.5-2.5 mm ²	SC2.5-4	4.3	8	19	4	2.8	7		30A
	SC2.5-5	5.2		20					
	SC2.5-6	6.5	9.2						
12 A.W.G. 2.5-4.0 mm ²	SC4-4	4.3	8	19.5	4.5	3.2	7.5		35A
	SC4-5	5.2		20.5					
	SC4-6	6.5		9.2					
	SC4-8	8.5	12	23.5					
12-10 A.W.G. 4.0-6.0 mm ²	SC6-5	5.2	9.2	22	5.1	3.7	8	50A	
	SC6-6	6.5	9.8	23					
	SC6-8	8.5	12	24	5.3				
	SC6-10	10.3	12.8						
8 A.W.G. 10.0 mm ²	SC10-5	5.2	10.3	24	6.1	4.5	9	70A	
	SC10-6	6.5							
	SC10-8	8.5	12	25					
	SC10-10	10.3	13.2	26.5	6.3				

SC