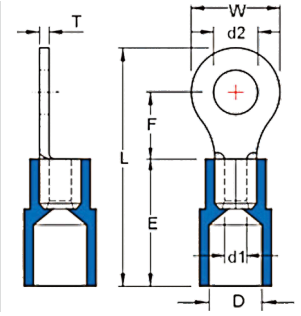


尼龙绝缘护套圆形端子 Nylon-Insulated Ring Terminal

端子材质：紫铜
护套材质：尼龙
电镀：镀锡
可定制各种颜色

Terminal Body: Copper
Insulation: Nylon
Plating: Tin
Various colors can be customized



WIRE RANGE A.W.G.mm ² 压线范围	ITEM NO. 型号	STUD SIZM 螺丝孔		DIMENSION(尺寸)/mm						Q'TY BOX 最小 包装	
		d2		W	F	L	E	D	d1		T
22-16A.W.G 0.5-1.5mm ² Red Insulation	RNY1.25-3.2	#4	3.2	5.5	5	18.5	11	4	1.7	0.75	1000
	RNYS1.25-3.7	#6	3.7	5.5	5	18.5					
	RNYM1.25-3.7	#6	3.7	6.6	6.3	20.4					
	RNYL1.25-3.7	#6	3.7	8	7.3	21.8					
	RNYS1.25-4	#8	4.3	6.6	6.3	20.4					
	RNYL1.25-4	#8	4.3	8	7	21.8					
	RNY1.25-5	#10	5.3	8	7	21.8					
	RNYL1.25-5	#10	5.3	11.6	11	27.8					
	RNY1.25-6	1/4	6.4	11.6	11	27.8					
	RNY1.25-8	5/16	8.4	11.6	11	27.8					
	RNY1.25-10	3/8	10.5	13.6	13.9	31.5					
	RNY1.25-12	1/2	13	19.6	16	36.4					
	RNY1.25-14	9/16	15	27	21	45.3					
	RNY1.25-16	5/8	17	27	21	45.3					
RNY1.25-20	3/4	21	27	21	45.3						
16-14A.W.G. 1.5-2.5mm ² Blue Insulation	RNY2-3.2	#4	3.2	6.6	4.8	18.8	11	4.5	2.3	0.8	1000
	RNYS2-3.7	#6	3.7	6.6	4.8	18.8					
	RNYM2-3.7	#6	3.7	6.6	6.3	20.4					
	RNYL2-3.7	#6	3.7	8.5	7.4	22.8					
	RNYS2-4	#8	4.3	6.6	6.3	20.4					
	RNYL2-4	#8	4.3	8.5	7.8	22.8					

RNY